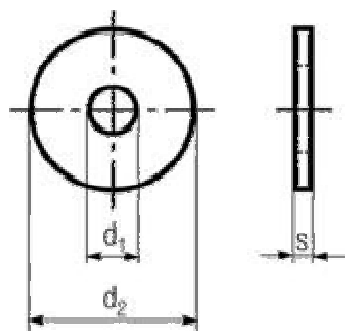


DIN 9021 - Шайба подложна с широка периферия



Всички размери са в милиметри (mm)

d₁	used for	d₂ max	s
3.2	M3	9	0.8
4.3	M4	12	1
5.3	M5	15	1.2
6.4	M6	18	1.6
8.4	M8	24	2
10.5	M10	30	2.5
13	M12	37	3
15	M14	44	3
17	M16	50	3
20	M18	56	4
22	M20	60	4